





Solisten im Konzert.
SPEZIELLE PRODUKTE

- 216 Solisten im Konzert.
- 218 Postbehälter
- 223 Reparaturboxen
- 224 SILAFIX
- 227 Tablare
- 231 Rundbehälter
- 232 Spezialprodukte
- 233 Waschkörbe
- 234 Sonderlösungen
- 235 Transporteinheiten

Unternehmen
Individuelle Kundenlösungen
Werkstückträger
Stapelbehälter
Raumspartbehälter
Paletten
Grossladungsträger
Transportrollen
Lebensmittel und Gastro
Spezielle Produkte
Leitfähige Produkte ESD
Gefährgutbehälter
Technische Kunststoffteile
Allgemeine Informationen

Solisten im Konzert.

Was es noch alles gibt...

Hier finden Sie alles, was für spezielle Zielgruppen und Branchen angeboten wird.

- Postbehälter
- SILAFIX
- Tablare
- Waschkörbe
- Sonderlösungen
- Transporteinheiten



Beispiel: Tablare

Auf Tablaren können Waren in ganz unterschiedlichen Verpackungen auf automatischen Förderanlagen transportiert werden. Entsprechend den jeweils auf dem Tablar zu transportierenden Gegenständen ist jedes Tablar eine individuelle Kundenlösung.



Beispiel: SILAFIX

Das Behältersystem SILAFIX ermöglicht eine einfache, klar strukturierte Systematik bei der Lagerung von Kleinteilen.



Beispiel: Postbehälter

Postbehälter sind Kunststoffbehälter, die von nationalen und internationalen Postorganisationen für den Transport und die Verteilung hauptsächlich von Briefen eingesetzt werden.



Beispiel: Reparaturboxen

Wenn für den Versand von Geräten zur Reparatur die Originalverpackungen nicht mehr vorhanden sind, helfen Reparaturboxen mit innenliegenden Klettbindern und Schaumstoffeinlagen.

Postbehälter

utz POOLBOX

Haben Sie E-Commerce im Visier?

Versandbehälter wie die POOLBOX wurden in Zusammenarbeit mit der Schweizer Post entwickelt und haben den Paketversand revolutioniert. Bei der Entwicklung standen ökonomische und ökologische Aspekte im Vordergrund.

Dank sicheren Schnappverschlüssen ist kein Verschnüren und Verkleben notwendig.



200 x 150 x 120 mm
Grösse 10, stapelbar

Innenmasse:
185 x 128 x 110 mm

Bestell-Nr.	Stapelhöhe	Nutzbare Innenhöhe	Volumen	Gewicht
39-1215-120-100	122 mm	94 mm	2.6 Liter	0.2 kg
39-2032-120-100	110 mm	93 mm	4.3 Liter	0.6 kg
39-2032-170-100	162 mm	152 mm	7.0 Liter	0.8 kg
39-2043-120-100	116 mm	102 mm	9.0 Liter	1.0 kg
39-2043-120-200	116 mm	102 mm	9.5 Liter	1.0 kg



300 x 200 x 120 mm
Grösse 11, stapelbar

Innenmasse:
285 x 162 x 103 mm



300 x 200 x 170 mm
Grösse 14, stapelbar

Innenmasse:
287 x 162 x 153 mm



400 x 306 x 120 mm
Grösse 21, stapelbar

Innenmasse:
335 x 290 x 92 mm



400 x 306 x 120 mm
Grösse 21A, stapelbar

Innenmasse:
360 x 290 x 92 mm

Lagerfarbe
lichtblau

Lagerartikel; für übrige Artikel Mindestmengen anfragen.

SPEZIELLE PRODUKTE

	Bestell-Nr.	Schachtel- höhe	Nutzbare Innenhöhe	Volumen	Gewicht
 <p>180 x 130 x 100 mm Grösse „Mini“, schachtelbar</p> <p>Innenmasse: oben: 145 x 105 mm unten: 125 x 90 mm</p>	39-1813-100-100	30 mm	85 mm	1.25 Liter	0.2 kg
 <p>400 x 300 x 227 mm Grösse 23, schachtelbar</p> <p>Innenmasse: oben: 362 x 269 mm unten: 351 x 260 mm</p>	39-1043-230-100	108 mm	210 mm	20.0 Liter	1.3 kg
 <p>600 x 400 x 329 mm Grösse 33, schachtelbar</p> <p>Innenmasse: oben: 496 x 356 mm unten: 457 x 318 mm</p>	39-1064N-329-100	75 mm	307 mm	49.0 Liter	2.8 kg
 <p>600 x 400 x 413 mm Grösse 39, schachtelbar</p> <p>Innenmasse: oben: 496 x 356 mm unten: 457 x 318 mm</p>	39-1064N-413-100	75 mm	400 mm	58.0 Liter	3.1 kg
 <p>800 x 600 x 600 mm Grösse 86, schachtelbar</p> <p>Innenmasse: oben: 649 x 544 mm unten: 568 x 489 mm</p>	39-1086-600-100	144 mm	570 mm	170.0 Liter	10.2 kg

Lagerfarbe

 lichtblau

Zubehör zu den Versandbehältern POOLBOX finden Sie auf der nächsten Seite.

Lagerartikel; für übrige Artikel Mindestmengen anfragen.

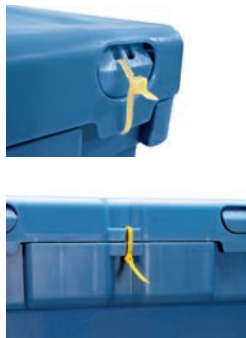
Postbehälter

Zubehör POOLBOX



Isolations-
einlage

Bestell-Nr.	Passend zu POOLBOX	Innen- masse	Volumen	Wand- dicke
89-6-0443	Gr. 14	200 x 110 x 105 mm	2.7 Liter	25 mm
89-6-0465	Gr. 23	285 x 195 x 135 mm	7.5 Liter	35 mm
89-6-0003	Gr. 33	363 x 224 x 185 mm	15.5 Liter	50 mm



Steckplombe

Bestell-Nr.	Passend zu POOLBOX
39-5000	39-1215-120-100 39-1043-230-100 39-2032-120-100 39-2032-170-100 39-2043-120-100 39-2043-120-200

Bemerkung	
bis auf die POOLBOX „Mini“ sind alle POOLBOX- Behälter auch für die Verwendung von handelsübli- chen Bandplomben ausgerüstet	

Lagerfarbe
verkehrsrot



Etikettentasche
mit
Wendeplatte

Bestell-Nr.	Ausführung	Aussenmasse	Rand
89-21-21-1	Etikettentasche	116 x 73 mm	3-seitig
26-2-0001.2	Wendeplatte	225 x 112 mm	

CD-Versandbox



Aussenmasse:
198 x 150 x 20 mm

Bestell-Nr.	Innenmasse	Volumen	Gewicht
39-2015-020-100	125 x 142 x 10 mm		0.1 kg

Luftpostbehälter



Behälter
Aussenmasse:
500 x 290 x 220 mm

Deckel
Aussenmasse:
497 x 328 mm

21-1902	400 x 255 x 180 mm	20 Liter	0.7 kg
21-1903			0.3 kg

Lagerartikel; für übrige Artikel
Mindestmengen anfragen.

Schachtelbarer Behälter



Aussenmasse:
800 x 600 x 220 mm

Bestell-Nr.	Innenmasse	Volumen	Gewicht
101-8622-1	690 x 500 x 200 mm	275 Liter	3.9 kg

Brief-Tablar



Aussenmasse:
450 x 344 x 40 mm

9-4018	430 x 330 x 50 mm	6.2 Liter	0.6 kg
--------	-------------------	-----------	--------

Post-KLAPA



Aussenmasse:
800 x 600 x 770 mm
Nutzlast*: 250 kg
Auflast: statisch 1800 kg
dynamisch 900 kg
Entnahmeöffnungen:
Längsseite 511 x 330 mm

34-8677-7402	744 x 544 x 645 mm	250 Liter	23.0 kg
--------------	--------------------	-----------	---------

* Wir empfehlen, den
Grossladungsträger vor dem
Einsatz zu testen. Nähere
Informationen finden Sie unter:
www.utzgroup.com

Briefbehälter



Aussenmasse:
500 x 290 x 220 mm

Bestell-Nr.	Postorganisation/Land	Volumen	Gewicht
39-1053-220	Schweiz	24 Liter	1.1 kg

Briefbehälter



Aussenmasse:
480 x 270 x 195 mm

Bestell-Nr.	Postorganisation/Land	Volumen	Gewicht
	Polen	15 Liter	1.2 kg



Aussenmasse:
480 x 270 x 294 mm

	Polen	30 Liter	1.6 kg
--	-------	----------	--------



Aussenmasse:
470 x 270 x 209 mm

	Tschechien	20 Liter	1.5 kg
--	------------	----------	--------



Aussenmasse:
470 x 267 x 150 mm

	Deutschland	16 Liter	0.9 kg
--	-------------	----------	--------



Aussenmasse:
470 x 267 x 280 mm

	Deutschland	29 Liter	1.4 kg
--	-------------	----------	--------



Aussenmasse:
534 x 470 x 280 mm

	Deutschland	55 Liter	2.4 kg
--	-------------	----------	--------

	Bestell-Nr.	Nutzbare Innenmasse	Ausführung
 <p><i>„Kleingeräte“</i></p> <p>Aussenmasse: 300 x 200 x 120 mm Gewicht: 0.8 kg</p>	36-56001	260 x 140 mm	mit Schaumstoffeinlagen
 <p><i>„Notebook“</i></p> <p>Aussenmasse: 400 x 300 x 120 mm Gewicht: 1.2 kg</p>	36-56002	340 x 270 mm	mit Schaumstoffeinlagen
 <p><i>„POOLBOX“ 600 x 400 mm</i></p> <p>Aussenmasse: 600 x 400 x 320 mm Gewicht: 3.3 kg</p>	36-56003	oben: 496 x 356 mm unten: 457 x 318 mm	mit Befestigungsbändern im Innern, ohne Schaumstoffeinlagen
 <p><i>„POOLBOX“ 800 x 600 mm</i></p> <p>Aussenmasse: 800 x 600 x 600 mm Gewicht: 10.2 kg</p>	36-56004	oben: 649 x 544 mm unten: 568 x 489 mm	mit Befestigungsbändern im Innern, ohne Schaumstoffeinlagen
 <p><i>„Universalbox“</i></p> <p>Aussenmasse: 585 x 510 x 295 mm Gewicht: 4.1 kg</p>	36-53006	550 x 460 x 270 mm	Ober- und Unterteil durch Textilgurte fixier- bar, inkl. Befestigungs- bänder im Innern; mit Schaumstoffeinlage
 <p><i>„Grossraum- behälter“</i></p> <p>Aussenmasse: 850 x 600 x 500 mm Gewicht: 7.5 kg</p>	36-59000	oben: 740 x 500 mm unten: 710 x 480 mm	mit 2 längsseitig anscharnierten Deckelhälften, inkl. Befestigungsbänder im Innern; ohne Schaumstoffeinlage



Klarsichtdeckel

Schützt die gelagerten Kleinteile vor Staub und Spritzwasser.



Staubklappe

Bietet Staubschutz und trotzdem Zugriff, wenn die SILAFIX übereinander gestapelt sind.



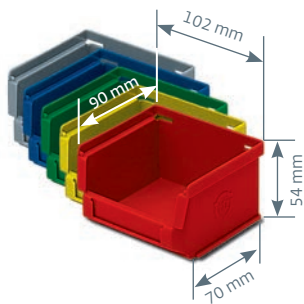
Einsatzbehälter

Grössere SILAFIX lassen sich damit leicht unterteilen.

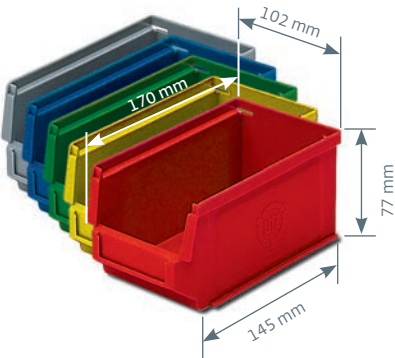


Pflückschale

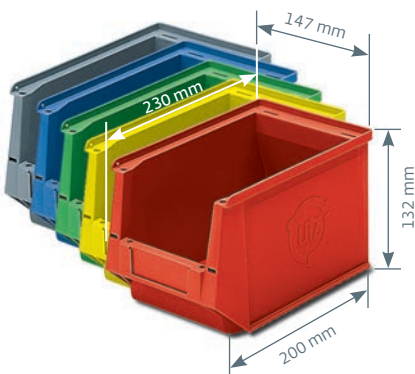
Daraus lassen sich Kleinteile leichter entnehmen als aus einem kleinen SILAFIX.



SILAFIX 6



SILAFIX 5



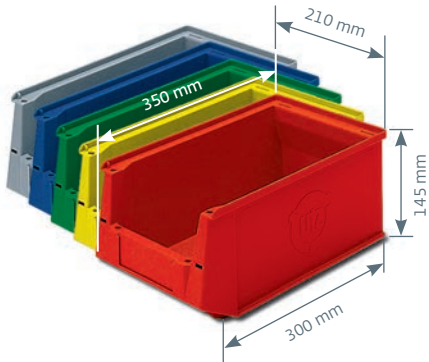
SILAFIX 4

Lagerfarben für alle SILAFIX

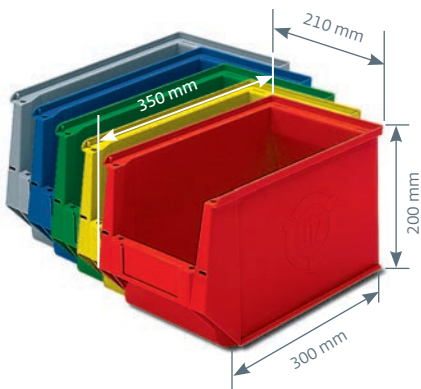
- verkehrsrot
- gelb
- grün
- ultramarinblau
- silbergrau

Bestell-Nr.	Beschreibung Aussenmasse	Verpackungs Einheit
3-367	Behälter 90/70 x 102 x 54 mm	54 Stück
20-0180	Pflückschale / 175 x 117 x 23 mm	
89-26U-391-6	Papier-Etikette	
89-26U-390-6	Schutzfolie	
3-366N-0	Behälter 170/145 x 102 x 77 mm	50 Stück
3-374	Klarsichtdeckel	
20-0141	Pflückschale / 325 x 112 x 50 mm	
89-26U-391-5	Papier-Etikette	
89-26U-390-5	Schutzfolie	
3-365N-0	Behälter 230/200 x 147 x 132 mm	25 Stück
3-373	Klarsichtdeckel	
3-381	Staubklappe	
20-0140	Pflückschale / 390 x 160 x 95 mm	
89-26U-391-4	Papier-Etikette	
89-26U-390-4	Schutzfolie	

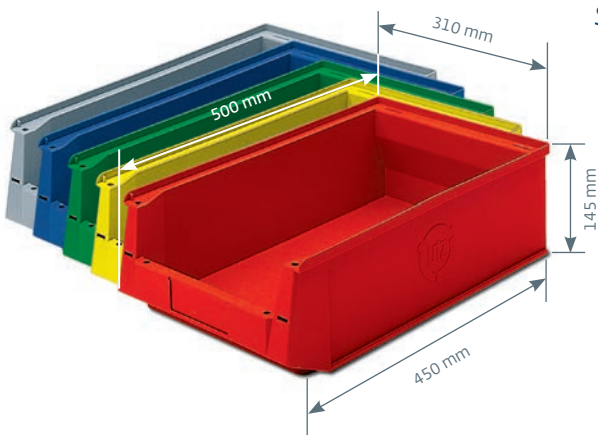
Lagerartikel; für übrige Artikel Mindestmengen anfragen.



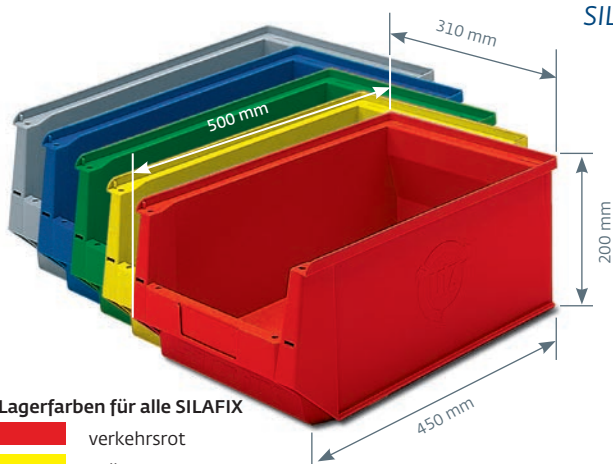
SILAFIX 3Z



SILAFIX 3



SILAFIX 2H



SILAFIX 2

Lagerfarben für alle SILAFIX

- verkehrsrot
- gelb
- grün
- ultramarinblau
- silbergrau

Bestell-Nr.	Beschreibung Aussenmasse	Verpackungs Einheit
3-364	Behälter 350/300 x 210 x 145 mm	15 Stück
3-372	Klarsichtdeckel	
20-0201	Einsatzbehälter / 322 x 280 x 100 mm	
89-26U-391-2	Papier-Etikette	
89-26U-390-2	Schutzfolie	
3-363	Behälter 350/300 x 210 x 200 mm	12 Stück
3-371	Klarsichtdeckel	
3-379	Staubklappe	
20-0201	Einsatzbehälter / 322 x 280 x 100 mm	
89-26U-391-2	Papier-Etikette	
89-26U-390-2	Schutzfolie	
3-361	Behälter 500/450 x 310 x 145 mm	14 Stück
20-0200	Einsatzbehälter / 465 x 280 x 100 mm	
89-26U-391-2	Papier-Etikette	
89-26U-390-2	Schutzfolie	
3-360	Behälter 500/450 x 310 x 200 mm	10 Stück
3-368	Klarsichtdeckel	
3-376	Staubklappe	
20-0200	Einsatzbehälter / 465 x 280 x 100 mm	
89-26U-391-2	Papier-Etikette	
89-26U-390-2	Schutzfolie	

Lagerartikel; für übrige Artikel
Mindestmengen anfragen.



SILAFIX 55S
schachtelbar

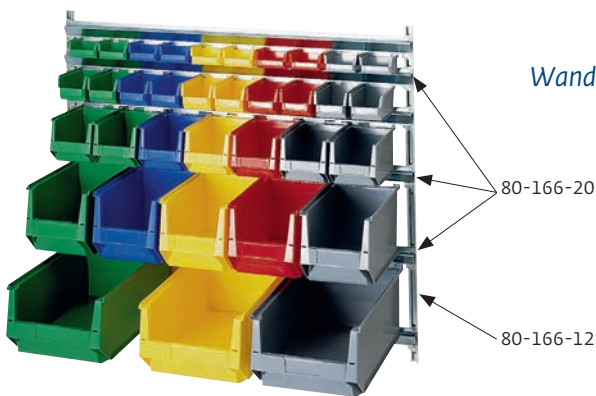


SILAFIX 44S
schachtelbar

SILAFIX 33ZS
schachtelbar

Lagerfarben für alle SILAFIX

- verkehrsrot
- transluzent natur
- hellenianblau



Wandregal



Wand-
Einhängeschiene

Bestell-Nr.	Beschreibung Aussenmasse	Verpackungs Einheit
3-386	170 x 102 x 78 mm	24 Stück
3-385	230 x 147 x 123 mm	12 Stück
3-384	350 x 210 x 145 mm	12 Stück

Bestell-Nr.	Beschreibung	Schienen- länge
80-166-12	Wandprofil zur Montage von SILAFIX-Kästen an die Wand in Verbindung mit Eihängeschiene	1000 mm
80-166-20	Eihängeschiene zu Wandprofil passend für: 5 Stück SILAFIX Gr. 3 / 3Z oder 7 Stück SILAFIX Gr. 4 oder 10 Stück SILAFIX Gr. 5 / 6	1145 mm
80-986	Wandehängeschiene zur Montage an die Wand	450 mm

Lagerartikel; für übrige Artikel
Mindestmengen anfragen.

Tablare

SPEZIELLE PRODUKTE



405 x 305 x 20 mm



400 x 300 x 55 mm



500 x 350 x 48 mm



600 x 400 x 55 mm



600 x 400 x 42 mm

Bestell-Nr.	Innenmasse	Ausführung
9-2327	368 x 267 mm	Tablar zum Handling unterschiedlich grosser thermogeformter Kleinbehälter
9-4087	368 x 269 mm	Tablar zum Handling von C-KLT-Behältern 400 x 300 mm und 300 x 200 mm
103-5405-10	480 x 330 mm	für die interne Lagerung und Förderung unterschiedlicher Handelswaren
103-6406-1	565 x 365 mm	Tablar mit Arretierungsdomen (Fixierungen) zum Handling von EUROTEC-Behältern 600 x 400 mm, 600 x 200 mm, 400 x 300 mm und 300 x 200 mm Nutzlast max. 50 kg
9-4053	568 x 372 mm	Tablar mit Arretierungsdomen (Fixierung) zum Handling von Behältern 600 x 400 mm, 600 x 200 mm, 400 x 300 mm und 300 x 200 mm

Tablare



600 x 400 x 50 mm

Bestell-Nr.	Innenmasse	Ausführung
9-4044	580 x 380 mm	Tablar mit Öffnungen für eine Hubvorrichtung zum Handling von Paketen und Behältern



600 x 400 x 75 mm

9-2316	574 x 374 mm	Tablar zum Handling von Kartonagen im Kommissionierbereich, Verstärkung durch Innenverrippung
--------	--------------	---



604 x 402 x 80 mm

103-6408-2	590 x 387 mm	Tablar zum internen Transport und Lagerung von Kartonagen, Nutzlast 50 kg
------------	--------------	---



640 x 420 x 50 mm

103-6405-3	620 x 409 mm	Tablar zum Handling von Kartonagen
------------	--------------	------------------------------------



630 x 430 x 80 mm

9-2400	607x 407 mm	Tablar zum Handling von Kartonagen im Kommissionierbereich, Verstärkung durch Innenverrippung
--------	-------------	---

SPEZIELLE PRODUKTE



630 x 430 x 80 mm



650 x 430 x 50 mm



650 x 430 x 59 mm



650 x 450 x 63 mm



700 x 500 x 48 mm

Bestell-Nr.	Innenmasse	Ausführung
3-997-1	608 x 408 mm	Tablar zum Handling von Kartonagen im Kommissionierbereich, Verstärkung durch Innenverrippung
9-4076-0	610 x 410 mm	Tablar zur Aufnahme von Kartonagen im Kommissionierbereich
103-7406-1	610 x 410 mm	Tablar mit 14 Öffnungen für eine Hubvorrichtung zum Handling von Paketen und Behältern
103-7507-1	629 x 422 mm	Tablar mit vertikal beweglicher Innenplatte zum automatischen Abschieben von Kartonagen
103-7505-10	680 x 480 mm	Tablar für die interne Lagerung und Förderung unterschiedlicher Handelswaren

Tablare

800 x 800 x 95 mm



1220 x 1016 x 45 mm



1300 x 900 x 64 mm



1345 x 965 x 55 mm



Bestell-Nr.	Innenmasse	Ausführung
103-88010-1	790 x 790 mm	Tablar zur Aufnahme von Kartonagen im Kommissionierbereich, Verstärkung des Tablars durch Stahlrohre möglich
9-2307	1016 x 610 x 40 mm (eine Hälfte)	zusammensteckbares Doppeltablar zum Handling von Tiefkühlprodukten im Tiefkühlager bei -25°C
103-130906-1	1257 x 856 mm	Tablar für den internen Transport und Lagerung von Kartonagen, die integrierte Ziehvorrichtung ermöglicht das ergonomische Picken von entfernt liegenden Kartonagen
103-131006-1	1300 x 920 mm	Tablar zur Aufnahme von Kartonagen im Kommissionierbereich, Verstärkung des Tablars durch Stahlrohre möglich

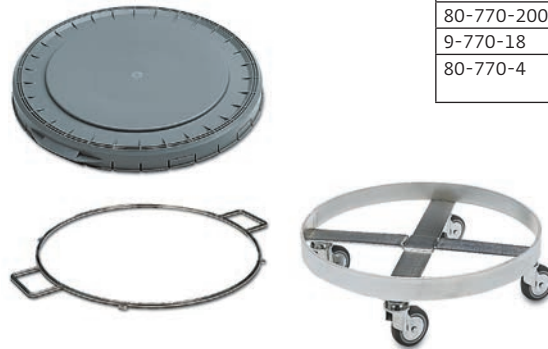
Standfass



Behälter

Höhe: 860 mm
Aussendurchmesser:
 oben: 600 mm
 unten: 480 mm
Volumen: 160 Liter
Gewicht: 10.0 kg

Zubehör



Bestell-Nr.	Beschreibung
9-770	Standfass
9-770-4	Deckel ohne Dichtung
80-770-200	Tragring, Metall, galvanisch verzinkt
9-770-18	Silikon-Dichtungsring, passend zu Deckel
80-770-4	Transportroller, Metall, galvanisch verzinkt, 4 Lenkrollen Ø 75 mm

Papierkorb



* aus V0-Material,
 flammhemmend,
 hellgrau

Lagerfarben

- aluminiumgrau
- schokoladebraun
- weinrot

Bestell-Nr.	Aussendurchmesser oben	Höhe	Volumen	Gewicht
7-177	365 mm	380 mm		1.1 kg
7-177-V0*	365 mm	380 mm		1.1 kg
7-046-1 R	440 mm	460 mm	50 Liter	1.8 kg
7-047-1 R	490 mm	530 mm	75 Liter	2.8 kg

Rundbehälter



Behälter

Zubehör



Lagerfarbe

- schwarz

Bestell-Nr.	Beschreibung
7-046-2 R	Deckel zu Rundbehälter 7-046-1 R
7-047-2 R	Deckel zu Rundbehälter 7-047-1 R
80-173	Scherentransportroller

Lagerartikel; für übrige Artikel
 Mindestmengen anfragen.

Spezialprodukte

Blumenbehälter



Lagerfarbe
 silbergrau

schachtelbar

Aussenmasse:
1200 x 400 x 350 mm
Innenmasse:
oben: 1157 x 349 mm
unten: 1085 x 300 mm
Stapelhöhe: 328 mm
Schachtelhöhe: 65 mm
Nutzbare Innenhöhe: 327 mm
Volumen: 120 Liter
Gewicht: 4.2 kg

Bestell-Nr.	Beschreibung
9-2191-100	Längsseiten geschlitzt, Boden geschlossen, inkl. 2 Stapelbügel und 1 Etikettentasche

PLANTO



Lagerfarbe
 dunkelgrau

schachtelbar

Aussenmasse:
600 x 400 x 85 mm
Innenmasse:
oben: 556 x 356 mm
unten: 525 x 328 mm
Nutzbare Innenhöhe: 80 mm
Volumen: 15 Liter
Gewicht: 1.1 kg

9-1467	Boden geschlitzt, mit durchgehenden Schleifrippen
9-1542	Boden geschlossen, mit durchgehenden Schleifrippen

Briefkasten

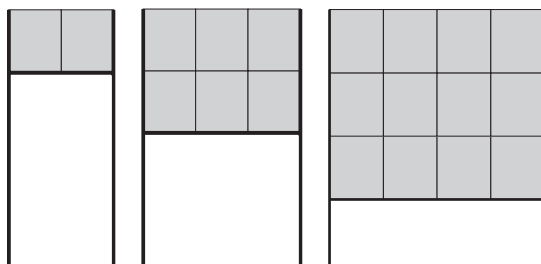


Lagerfarben
 fernblau
 basaltgrau

Aussenmasse:
282 x 332 x 388 mm
Gewicht: 4.8 kg

7-658	Brieffach mit Sicherheitsschloss, Ablagefach mit Magnetverschluss
89-14-658-0014	Doppelstütze, Länge 1400 mm (paarweise)
89-14-658-0094	Mittelstütze, Länge 1100 mm

Auf Anfrage sind unterschiedliche Briefkasten-Kombinationen erhältlich.

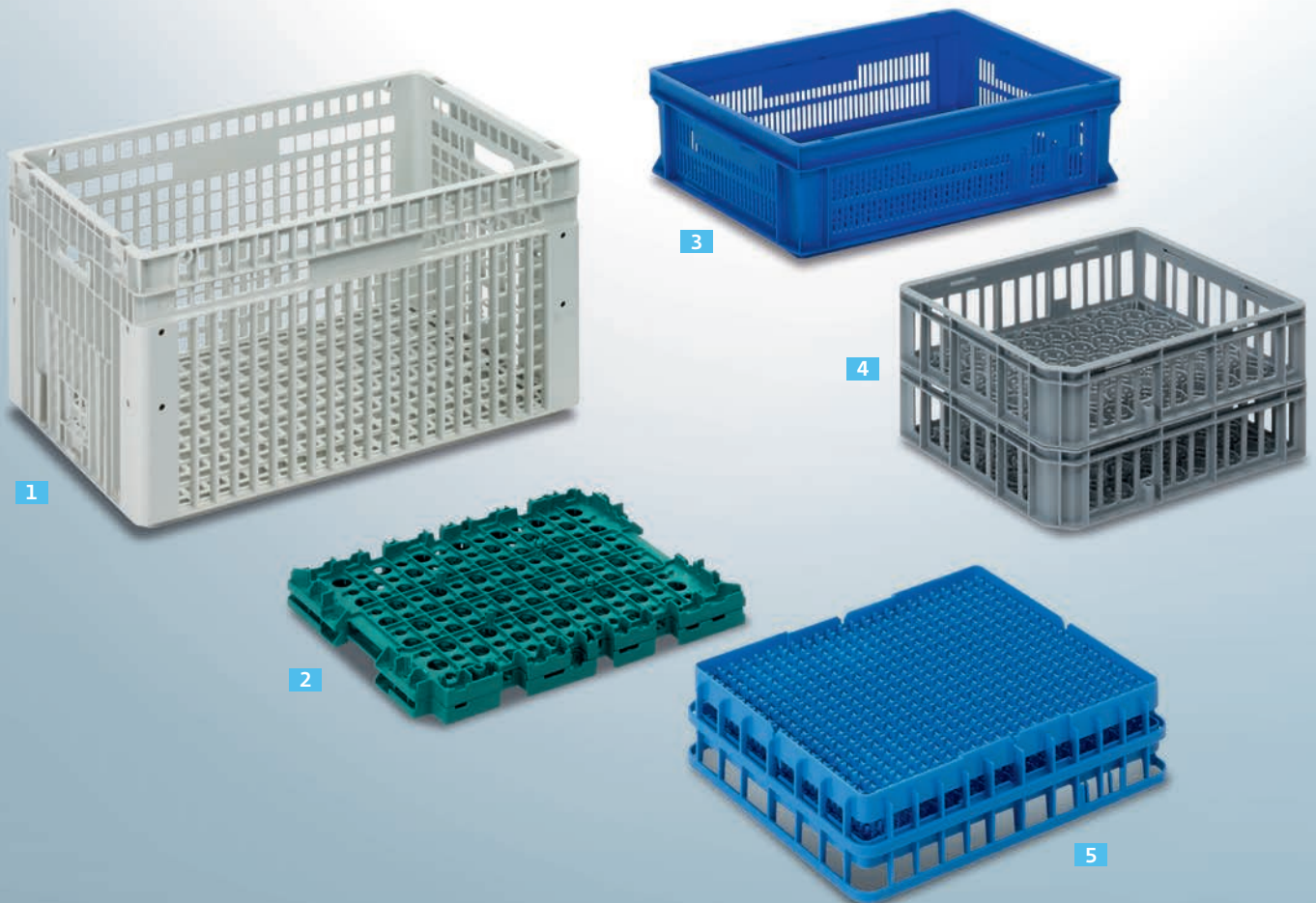


Lagerartikel; für übrige Artikel Mindestmengen anfragen.

Behälter für die chemische Reinigung

In Waschkörben werden technische Teile gereinigt, hohen Temperaturen bis 100 Grad ausgesetzt, in ein Chemikalien-Bad getaucht oder in anderer Hinsicht strapaziert*. Das war oft nur mit Metallbehältern zu lösen, die zumeist ein hohes Gewicht haben und auch ansonsten schwer zu handeln

sind. Mittlerweile gibt es ausgeklügelte Kunststoff-Behälter, die ihren entsprechenden Pendanten aus Metall überlegen sind, unabhängig von einem deutlich geringeren Gewicht und einem einfacheren Handling.



1
Waschbehälter
 600 x 400 x 320 mm
 Temperaturbeständig
 bis 100°C

2
Spezialwaschtray
 400 x 300 x 24 mm
 Temperaturbeständig
 bis 80°C

3
Waschbehälter
RAKO
 600 x 400 x 170 mm
 Temperaturbeständig
 bis 80°C

4
Waschtray
 400 x 300 x 100 mm
 Temperaturbeständig
 bis 100°C

5
Spezialwaschtray
 385 x 285 x 52 mm
 Temperaturbeständig
 bis 70°C



Waschtray
 400 x 300 x 65 mm
 Temperaturbeständig
 bis 80°C

* Wir empfehlen, die Waschkörbe vor dem Einsatz zu testen.

Sonderlösungen



1

Behälter mit Sondermass 700 x 470 mm

Die Grösse mancher Produkte erfordert häufig die Entwicklung von Behältern mit anwendungsspezifischem Grundmass.

2

Ladungsträger 1200 x 600 mm

Dieser Behälter mit dem ausgefallenen Grundmass wird für den Transport von Kabelbäumen in der Automobilindustrie eingesetzt.

3

Stapelbehälter

mit vier Druchgriffen an den Kurz- und Längsseiten.

4

Milchprobenbox

In diesem extrem flachen Kunststoff-Behältnis werden kleine Flaschen mit Milchproben über den Postweg in ein Labor geschickt.

5

EUROTEC mit versenkbarer Kurzseite

Die Kurzseite eines EUROTEC wurde im oberen Rahmen aufgehängt und mit einer Faltbox-Verriegelung mit dem Boden verbunden. Nach dem Öffnen der Verriegelung kann die Seitenwand im oberen Rand der Längsseite versenkt werden.

6

Durchgrifföffnung

Individuelle Grössen sind möglich.

7

Faltbox mit klarsichtiger Zugrifföffnung

Hier wurde die Kurzseite einer Faltbox ausgesägt und mit einer klarsichtigen Scheibe wieder verschlossen. Dadurch kann der Inhalt der Box auch im Stapel überprüft werden.

8

Behälter mit Trennwandführung

An den Innenseiten dieses Behälters sind Nuten für Trennwände an Längs- und Kurzseiten angespritzt.

9

Stapelbehälter mit abgeschrägten Längsseiten

Bei diesem Stapelbehälter sind die im oberen Rand abgeschrägten Längsseiten höher als die Kurzseiten, so dass im Stapel ein Zugriff auf den Behälterinhalt möglich ist.

Systemlösungen

Oft ist es notwendig, einzelne Verpackungslösungen zu kombinieren und daraus Transporteinheiten zu bilden. Dabei werden nicht nur Behälter auf Paletten gestapelt, sondern aufgrund spezieller Gegebenheiten entstehen häufig ganz individuelle Verpackungseinheiten. Hier sind ein paar Beispiele aus der Praxis.



1
Transporteinheit als Standardlösung

Kunststoffbehälter auf einer Euro-Palette gestapelt und mit einer Abdeckung geschlossen.

2
Transporteinheit

zur Anlieferung von Montage-
teilen an einen europäischen
Flugzeughersteller. Aus Kunststoffbehältern
und Tablaren, teilweise mit
Sondermassen, auf einer
Palette gestapelt und mit
einer Abdeckung gesichert.

3
*Palette mit
Werkstückträgern*

Für diese Transporteinheit
wurden drehstapelbare
Werkstückträger zur Auf-
nahme von Montage-
teilen auf einer Halbpalette be-
festigt. Weitere Werkstück-
träger lassen sich auf dem
Grundelement stapeln bzw.
im Leerzustand schachteln.
Die gesamte Einheit wird in
der obersten Lage mit einem
Deckel verschlossen.

4
*Transporteinheit
auf Rollen*

Für die Filialbelieferung eines
Kaufhausunternehmens
wurde eine Kombination
aus falt- und Klappboxen,
Klapp- und Kombirahmen
auf Transportrollern zu-
sammengestellt. Die ge-
samte Einheit kann auf
Rollern mit den Grund-
massen 1200 x 800 mm,
800 x 600 mm und 600 x
400 mm aufgebaut werden.

5
*Kombination einer
Food- und Non-
Food-Lösung*

Zur Belieferung von Ver-
kaufsfilialen wurde hier eine
Faltbox, befüllt mit Non-
Food-Artikeln, mit einer
Sandwich-Lösung kombi-
niert: Die Kaffeepackungen
werden wie ein Sandwich
von Tablaren eingefasst. Der
Boden des Tablars entspricht
dem Boden der Faltbox.



Transporteinheit aus Euro-Palette, Aufsatzrahmen und Abdeckung

Die Aufsatzrahmen für Paletten lassen sich übereinander stapeln und formen so eine Transporteinheit in beliebiger Höhe. Bei Nichtgebrauch oder Rücksendung können die Rahmen zusammengeklappt werden.